

WAW-1000D

Bilgisayar Kontrol Elektro-Hidrolik Servo Üniversal Çekme Cihazı



KULLANMA KILAVUZU

BMS Bulut Makina Sanayi ve Ticaret Ltd. Şti.

Kocaeli KOBİ Organize Sanayi Bölgesi
Köseler Mahallesi, 6.Cadde No: 20/2 Dilovası / KOCAELİ / TURKEY

Phone: +90 262 502 97 73-76 / +90 262 503 06 51

Web: www.bulutmak.com e-mail: bms@bulutmak.com

1	Ana uygulama.....	3
2	Teknik özellikler.....	3
3	Standart Aksesuarlar.....	4
4	Çalışma koşulları.....	4
5	Özellikleri ve çalışma prensibi.....	5
5.1	Yük çerçevesi.....	5
5.2	Hareketli silindir ve sürüş sistemi.....	5
5.3	Pozisyon sınırlı ram strok anahtarının montajı.....	6
5.4	Yağ Deposu ve Çalışma Prensipleri.....	6
5.5	Ana hidrolik yağ kaynağının çalışma prensibi.....	6
5.6	Güvenlik.....	6
5.7	Test için aksesuarlar.....	6
6	Kaldırma ve Depolama.....	6
7	Kurulum ve Ayarlama.....	7
7.1	Kurulum Koşulları.....	7
7.2	Yük çerçevesinin montajı.....	7
7.3	Boru Bağlantısı.....	7
7.4	Hidrolik yağ Seçimi.....	7
7.5	Yağın Doldurulması ve Boşaltılması.....	7
7.6	Elektrik Bağlantısı.....	7
8	İşlem.....	7
8.1	Yağ Pompasının Çalışması.....	7
8.2	Operasyondan Önce Hazırlık.....	7
8.3	Test Prosedürleri.....	8
8.4	Test numunesinin sıkıştırılması.....	8
8.5	Sıkıştırma Testi.....	8
8.6	Bükme Testi.....	8
8.7	Kesme Testi.....	8
8.8	Test alanının ayarlanması.....	8
8.9	Önlem.....	8
9	Bakım.....	8
10	Sorunlar & Çözümler.....	8

AÇIKLAMALAR

Model WAW-1000D test makinemizi seçtiğiniz için teşekkür ederiz. Lütfen kullanmadan önce bu kılavuzu dikkatlice okuyun.

Makineyi sabitledikten sonra, iki vidanın üstündeki civatalar tarafından bastırılan yan plakaları sökmeli ve ardından gücü bağlanmalıdır.

Tablayı hareket ettirmenin işlevi, test alanını ayarlamaktır, test sırasında kullanılması zincirin kırılması ve hareketli tablanın kilitlemesi gibi sorunlara yol açacaktır.

Makine manuel ve otomatik olarak kontrol edebilir, yazılım otomatik kontrolü yaptığında, lütfen kontrol kabinindeki yağ giriş valfini ve yağ çıkış değerini sıkıca vidalayın.

1 Ana uygulama

Test cihazı, altta yağ silindiri, elektro-hidrolik servo yağ kaynağı ve 1 yağ pompası bulunan yük çerçevesini benimser. Çift kanallı Tam Dijital İşleme Kontrollü Amplifikatör ile donatılmıştır. Test yükünün, numune deformasyonunun ve piston deplasmanının kapalı döngü kontrolünü gerçekleştirebilir. Yazılım, test yükü, tepe değeri, piston yer değiştirme, numune deformasyonu ve test eğrilerinin dijital gösterimini gerçekleştirir. Ayrıca, yazılım paketi ISO6892 uygundur. Makine esas olarak metal ve dışı malzemeler için çeşitli gergi, sıkıştırma ve bükme ve kesme testi yapmak için kullanılır. Üretim, araştırma ve eğitim Endüstrileri için ideal test ekipmanıdır ve Yapı Malzemeleri, metalurji, araştırma ve enstitü, kolejler ve üniversiteler, kalite kontrol merkezi ve emtia Muayene Departmanı alanında yaygın olarak kullanılmaktadır.

2 Teknik özellikler

Maksimum yük: 1000KN

Etkili yük aralığı: 20-1000kN

Yük doğruluğu: % $\leq \pm 1$

Deformasyon doğruluğu: $\leq \pm 1$ %

Sürüş yöntemi: Hidrolik sistem

Test eğrileri modu: Yük – deformasyon, Yük – zaman, Yük-Yer Değiştirme, Gerilim-Gerinim, Zaman-Gerinim, Deformasyon-Zaman, Deplasman-Zaman, vb.

Hız görüntüleme modu: yükleme hızı, gerinim hızı

Bilgisayar ile işlenen parametreler: Üst ve alt akma noktası dayanımı ReH & ReL, maks. yük noktası, kırılma mukavemeti, gerilme, deformasyon, uzama hızı, elastik modül ve $\delta P0.2$.etc.

Kontrol modu: Deplasman kontrolü; Yük kontrolü, Gerinim kontrolü; Stres Kontrolü.

Çekme alanı: 600mm

Düz numune için kelepçeler: Thickness 0-40mm

Yuvarlak numune için kelepçeler: Diameter \varnothing 4-45mm

Etkili Sıkıştırma alanı: 520mm

Sıkıştırma plakası çapı: \varnothing 120mm

Bükme testi etkili alan: 480mm

Ram inme: 200mm

Tabla kaldırma hızı: 180mm / dak

Test Hızı kontrol aralığı: 0-50mm / dak

Yük ölçüm modu: Yük hücresi

Deplasman ölçüm modu: Fotoelektrik kodlayıcı

Deformasyon ölçüm modu: Ekstansometre

Güç kaynağı: 380VAC, 50Hz, 3 fazlı

Ana ünite boyutları (mm):800*750*2180
Ana birim ağırlığı (kg):2600
Ana ünite kasa boyutları (mm):2470*930*960
Ana ünite kasa ağırlığı (kg):2700
Kontrol sistemi boyutları (mm): 1100 * 700 * 930
Kontrol sistemi ağırlığı (kg):250
Kontrol sistemi kasa boyutları (mm): 1290 * 990 * 1400
Kontrol sistemi kasa ağırlığı (kg):300

3 Standart Aksesuarlar

Hidrolik sistem ana ünite	1
El kontrol ünitesi	1
Düz Numune Kavrama (0-15 mm) her biri bir çift	1
Yuvarlak Numune Kavrama ($\Phi 13 \sim \Phi 26$) bir çift	1
Yuvarlak Numune Kavrama ($\Phi 26 \sim \Phi 40$) bir çift	1
Sıkıştırma fikstürü ($\Phi 160$ mm)	1
Alt plaka ve üst plaka	1
Load cell	1
TMC 100 Harici bağımsız kontrolör	1
Emniyetli kapı	1
Bükme sistemi	1
Elektronik Ekstansometre- ölçü uzunluğu 100 mm, deforme 25 mm	1
Bilgisayar sistemi -WIN10 İngilizce versiyonu ve (PC kasası, ekran, klavye, fare, Evotest yazılımı (İngilizce) +yazıcı)	1
Yedekleme amaçlı CD'de EVOTEST yazılımı (İngilizce)	1

4 Çalışma koşulları

Makine aşağıdaki koşullar altında çalıştırılmalıdır.

Sıcaklık: 10-35°C

Bağıl nem: $\leq 80\%$

Gerilim dalgalanması: geriliminin $\leq \%10$ 'u; Güç frekansı 50 Hz

Etrafta darbe ve titreşim olmamalı.

Makine kararlı, güçlü ve seviyeli temel üzerine kurulacak ve seviye derecesi 0.2 / 1000'i geçmemelidir.

5 Özellikleri ve çalışma prensibi



Yağ deposu: hidrolik sisteme yüksek basınçlı yağ, yük çerçevesinden numuneye yük eklemek içindir. Yağ deposu Kontrol kabininin içindedir.

Kontrolör: Test makinesini ve veri toplamayı, amplifikasyonu kontrol etmek için kullanılır ve kontrol sisteminin başıdır.

Bilgisayar kontrol sistemi ve yazıcı: test prosedürlerini kontrol etmek, görüntülemek, işlemek ve yazdırmak için kullanılan cihaz.



5.1 Yük çerçevesi

Yük çerçevesi ayarlanabilir yükseklik destek çerçevesinden (Taban, vidalar ve hareketli tabla içerir) ve çalışma çerçevesinden (Çalışma silindiri, koç, çalışma masası, sütunlar ve üst tabla içerir) oluşur. Çalışma prensibi, yüksek basınçlı yağın çalışma silindirine girmesidir, bu nedenle çalışma silindiri, çekme ve sıkıştırma testi yapmak için çalışma tablasını ve üst tablayı yukarı doğru sürmek için hareket edecektir. Numune üzerinde yükü uyguladığında, yük hücresi değişken yansıtıcı voltaj sinyalini bilgisayar sistemine aktaracaktır. Çekme testi yapıldığında deformasyon sinyali, ekstansometre aracılığıyla bilgisayar sistemine aktarılacaktır. Çekme testi yapıldığında yer değiştirme sinyali, fotoelektrik kodlayıcı aracılığıyla bilgisayar sistemine aktarılacaktır. Böylece, bilgisayar sistemi, farklı test taleplerine göre test prosedürlerini kontrol edebilen yük, deformasyon ve yer değiştirme sinyallerini alacak, bu arada test verilerini ve test eğrisini gerçek zamanlı olarak görüntüleyecektir.

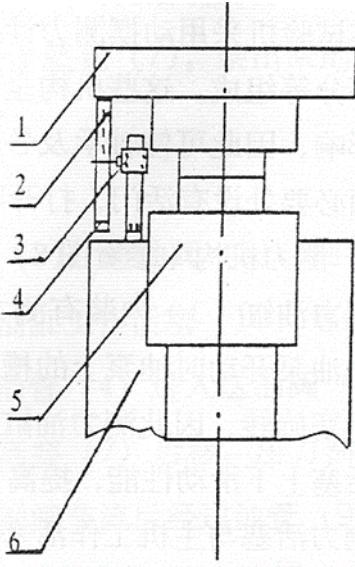
Çekme testi üst tabla ile hareketli tabla arasında, sıkıştırma testi ile hareketli tabla arasında yapılacaktır. Test alanı sistemi tarafından tahrik edilen hareketli tablanın yükseltilmesiyle ayarlanabilir.

5.2 Hareketli silindir ve sürüş sistemi

Kılavuz vidaları destekleyen somunlara hareketli tabla monte edilir.

Sürüş sistemi hız düşürücü motor, zincirden oluşur, kılavuz vidalar hız düşürücü motor aracılığıyla zincir ve zincir çarkı tarafından tahrik edilebilir.

5.3 Pozisyon sınırlı ram strok anahtarının montajı



1. Test tezgahı 2. Pozisyon sınırlı 3 çekme plakası. Konum sınırlı anahtar 4. Direğe dokunma 5. Silindir & Ram 6. Taban

5.4 Yağ Deposu ve Çalışma Prensipleri

Yağ kaynağı yağ deposu, yağ pompası motor seti, yüksek basınç filtresi, tutma valfi, elektro-hidrolik servo valf, valf blokları ve hava filtresi vb. oluşur.

5.5 Ana hidrolik yağı kaynağının çalışma prensibi

Yağ pompası setleri, valf blokları içindeki diferansiyel basınç valfine giren hidrolik yağı ve bloklardaki servo valfleri tek valf ve yüksek basınç filtresi ile verir. Kontrol servo valfi için açıklığın test girişine göre, kontrol sistemi test işlemini otomatik olarak kontrol edebilir.

Yağ pompası girişinden sıkıştırma bloklarına hidrolik yağı çıkışı. Elektro-mıknatıslı geri vites valfini kontrol ederek, hidrolik yağı sıkıştırma boşluğuna ve sıkıştırma pistonunun içindeki gevşetme boşluğuna ayrı ayrı sürülebilir, bu nedenle test numunesi kelepçelenebilir ve gevşetilebilir. Katlanır taşma vanası, sıkıştırma sistemi basıncını ayarlayabilir.

Yağ kaynağını sıkıştırmak için hidrolik çalışma teorisi: Yağ pompasından çıkan hidrolik yağı çıkışı, tek yönlü valften valf bloğuna girer. Elektro-mıknatıslı geri vites valfini kontrol ederek, yağ sıkıştırma alanına girer veya tabla için sıkıştırma silindirinin serbest bırakma alanına girer. İstiflenmiş tahliye vanası, sıkıştırma için sistem basıncını ayarlamak için kullanılabilir.

5.6 Güvenlik

Piston belirli bir yüksekliğe yükseldiğinde, limit anahtarı sinyal göndermek için harekete geçer, ardından pompa durur. Yükleme maksimum yükün %2-%5'ini aştığında, test otomatik olarak durur.

5.7 Test için aksesuarlar

Makine gerilme, sıkıştırma, eğilme ve kesme testleri için aksesuarlarla birlikte verilir (isteğe bağlı).

6 Kaldırma ve Depolama

Makineyi ağırlığına ve hacmine göre kaldırmak için uygun kaldırma ekipmanını seçin. Paketin kaldırma pozisyonuna ve ağırlık merkezine dikkat edin.

7 Kurulum ve Ayarlama

7.1 Kurulum Koşulları

Makine, düzgün sıcaklıkta kuru ve temiz bir odaya kurulmalıdır. Bükülme testi veya herhangi bir ekstansör ölçerin uygulanması ve makinenin bakımı için makinenin etrafında yeterli bir alan bırakılmalıdır.

Makine gövdesi ve yağ deposu, boyutu genel boyutlara karşılık gelen beton taban üzerine monte edilmeli ve tel borular için yeterli alan bulunmalıdır. Tabanın yüzeyi düzleştirilmelidir.

7.2 Yük çerçevesinin montajı

Diklik hassasiyeti 0.2/1000 arasında olmalıdır. Veya gradyometreyi çalışma masasına ayarlayın.

Taban altındaki boşluğu betonla doldurun. Taban ve çimento temeli arasında iyi temas sağlayın,

Çimentolamadan sonra, çimento kurumadan önce, çapayı sıkmayın (Kuruma süresi genellikle 10 ila 15 günden fazla sürer).

Çimento tamamen kurutulduktan sonra, ankrajları sabitleyin ve test makinesinin hassasiyetini tekrar kontrol edin. Titreşim nedeniyle test sırasında gevşeklik ortaya çıkabilir, bu nedenle bir süre kullandıktan sonra tekrar kontrol ediniz.

7.3 Boru Bağlantısı

Yük çerçevesini kontrol konsolu ile bağlayan hortumu monte ederken, uçlarını temizlemelisiniz (İç boru teslimattan önce temizlenir. Yüksek basınçta sızıntıyı önlemek için O-ring takılmalıdır.

7.4 Hidrolik yağ Seçimi

VG 180 hidrolik yağı ile benzer özelliklere sahip diğer yağlar da kullanılabilir.

7.5 Yağın Doldurulması ve Boşaltılması

Kontrol konsolunun arkasındaki demir kapıyı açın; yağın yağ tankına enjekte edildiği yağ enjeksiyon deliği görülebilir. Her seferinde 25L yağ ekleyin. Yağ göstergesini takip edin

Yağı boşaltırken, yağ tahliye nozulunun açın. Yağın kullanım süresi yerel iklime ve kullanım koşullarına göre belirlenebilir, genellikle planlanan süre 1 yıldır.

7.6 Elektrik Bağlantısı

Kablolama şemasına göre tüm parçaları bağlayın: kontrolör, yük çerçevesi, yağ deposu ve bilgisayar dahil.

8 İşlem

8.1 Yağ Pompasının Çalışması

Kontrol kabininin yüzündeki "Aç" düğmesine bastıktan sonra, ardından "Pompa" düğmesini başlatın.

Öncelikle çalışırken veya kurulumdan sonra, boruların içinde hava vardır. Yağ borudan aktığında gürültü duyulacaktır. Ardından, pistonu düşürmek için negatif basınç sinyali uygulayın. Borudaki hava tükenene kadar birkaç döngüden sonra bu şekilde yapılmalıdır. Test başlatılabilir.

8.2 Operasyondan Önce Hazırlık

Gücü açın, önce bilgisayarı ve yazılımı açın. Ardından, kontrol konsolunun üstündeki "Aç" düğmesine

basın ve bir kerede "Pompa" düğmesi ile başlatın. Başlangıç yağı pompası güç seti. Çekme testini

sürdürürken, yağ pompası motorunu sıkıştırmaya başlamak için "yağ pompasını sıkma" düğmesine basmak gerekir. Sıkıştırma testini tamamlarken, sıkıştırma pompasını çalıştırması gerekmez.

8.3 Test Prosedürleri

Test yükünü sıfırlayın ve tepe değerini ayarlayın.

Test gereksinimlerine göre kontrol modunu seçin.

Otomatik –proses kontrolünü seçerken, otomatik kontrol programını derleyin.

Otomatik kontrol modu sırasında "başlat" düğmesine basın, test otomatik olarak tamamlanır.

Testi tamamladıktan sonra, test sonucunu saklamak için "Hızlı Erişim" e basın. Test verilerini analiz etmek ve hesaplamak için "Analiz Et" e basın.

Test raporunun yazdırılması

Bir sonraki teste devam etmeden önce yağ silindirini yeniden ayarlayın,

Notlar: Lütfen ayrıntıların bilgi için "Yazılımın kullanım kılavuzu" bakın

8.4 Test numunesinin sıkıştırılması

Gerilim testinde, numune çenelerin tam uzunluğuna kelepçelenmelidir; en küçüğü çenelerin 2 / 3'üdür ve merkezine sabitlenmelidir.

8.5 Sıkıştırma Testi

Üst sıkıştırma plakasını alt tablanın altına takın. Vidalı sabitleme çalışma tezgahına yerleştirilir ve numunenin uygulanan yüzeyine uyacak şekilde biraz eğilir. Numunenin merkez çizgisi, eksantrik kuvvetten kaçınarak basınç diskinin merkez çizgisi ile çakışmalıdır.

8.6 Bükme Testi

Basınç desteğini somunla çalışma tezgahına sabitleyin ve desteği cıvata ile sabitleyin. Üst basınç tablasını alt tablanın altına yerleştirin ve vidayla sıkın. (Notlar: Numunelerin farklı çeşitliliğine ve şekline göre, numunenin kırılmasından kaynaklanan tehlikeyi önlemek için koruma kabinini kapatın.

8.7 Kesme Testi

Çalışma tezgahında kesme aparatını ayarlayın. Hareketli kesme bloğu, numunenin yerleştirildiği sabit kesme blokları arasına yerleştirilir. Üst basınç tablası, vidalı alt hareketli tablaya sabitlenir. Çalışma tezgahını kaldırmak için giriş valfini açın. Kesme aparatını hareket ettirin ve kesme testi yapın.

8.8 Test alanının ayarlanması

Tabla kaldırmayı hareket ettirmek için kontrol konsolunun üstündeki tabla "Yukarı" ve "Aşağı" düğmeleri ile test alanını ayarlayın.

8.9 Önlem

Tabla için motoru yükselterek yüklemeye izin verilmez.

9 Bakım

Makinenin kullanımından sonra tüm parçaları temiz bir şekilde silinmelidir. Boyanmamış yüzeyler için, özellikle yağışlı mevsimlerde paslanmayı önlemek için biraz makine yağı ile ıslatılmış bir bez parçası ile silin. Makine, tozu önlemek için kullanılmadığı zamanlarda kanvas örtü ile kaplanmalıdır.

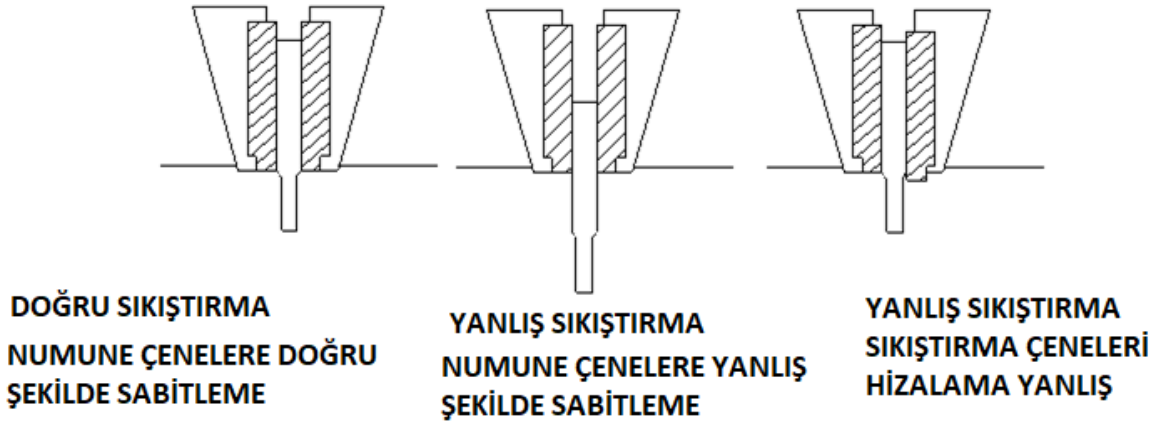
Makine geçici olarak durakladığında, pompanın motoru durdurulmalıdır.

10 Sorunlar & Çözümler

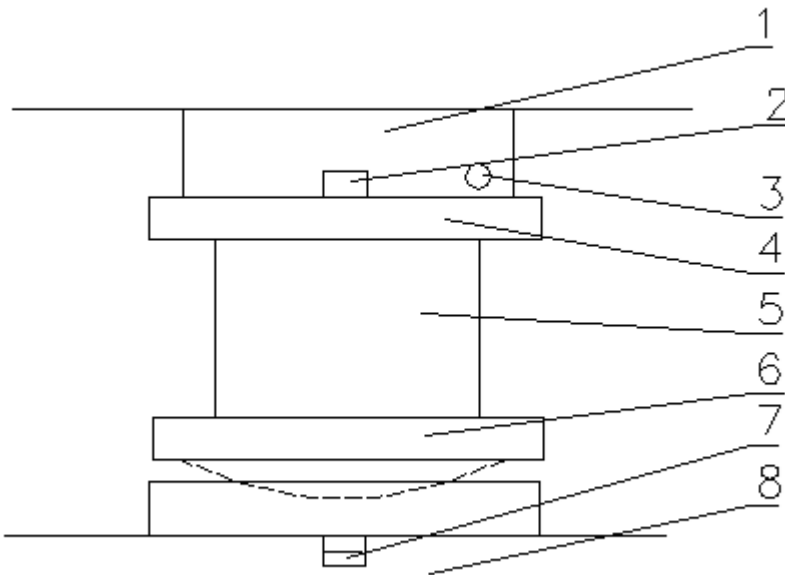
Yağ bağlantılarında sızıntı meydana gelmesi durumunda;

Çözüm: Yağ deposunun tabanından aşağı düşen pistonu geri getirin, yağ pompasını kapatın. Hala yağ sızıntısı varsa, lütfen monte edilmiş kilitleme halkasını veya O tipi halkayı değiştirin.

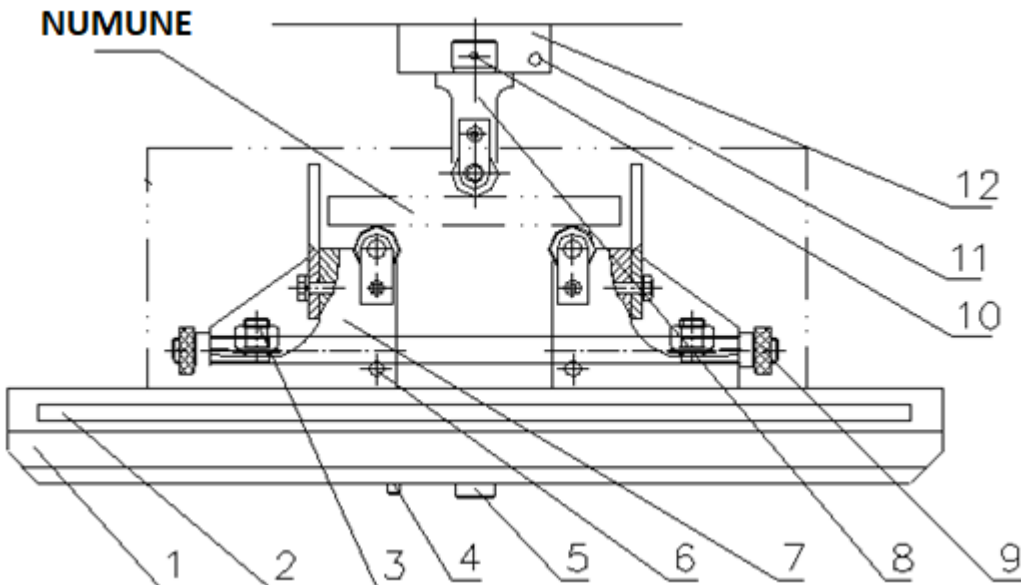
Numunenin çeneye sabitlenmes



Sıkıştırma testi



Bükme testi



1. bükme testi için çalışma masası
- 2.ölçek
- 3.somun
4. silindir desteđi
- 5.fix pimi
- 6.pin
- 7.scratch çizgisi
8. üst sıkıştırma tablası
9. gergi cıvatası
- 10.cıvatayı sabitleyin
- 11.cıvata
- 12.üst tabla



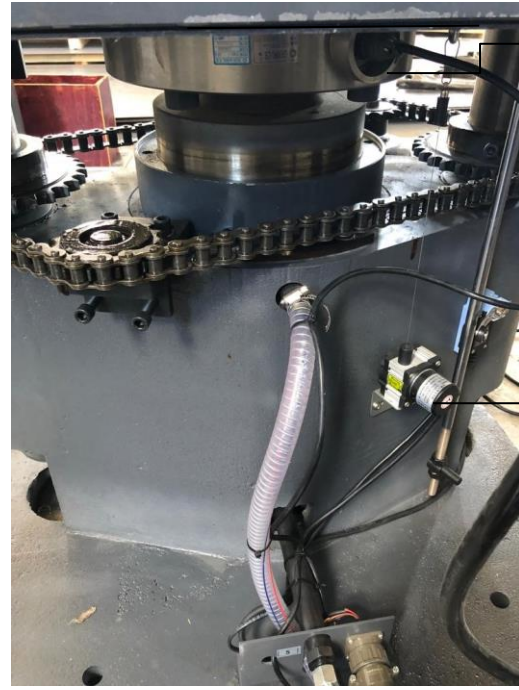
Ana ünite arkadan görünüş



Kontrol ünitesi arkadan görünüş



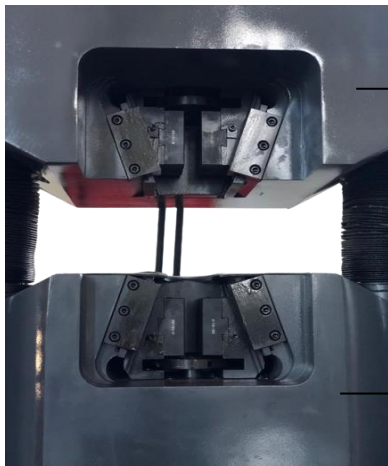
Motor sistemi arkadan görünüş



Loadcell

Encoder

Motor sistemi önden görünüş



Üst çeneler

Alt çeneler



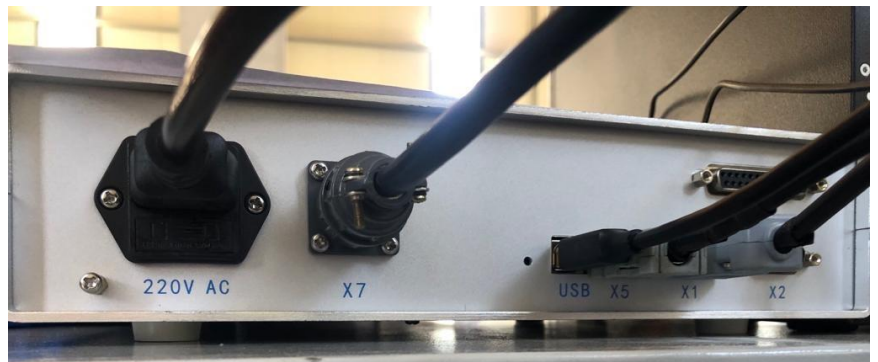
Hidrolik yağ ısı sensörü

Filtre

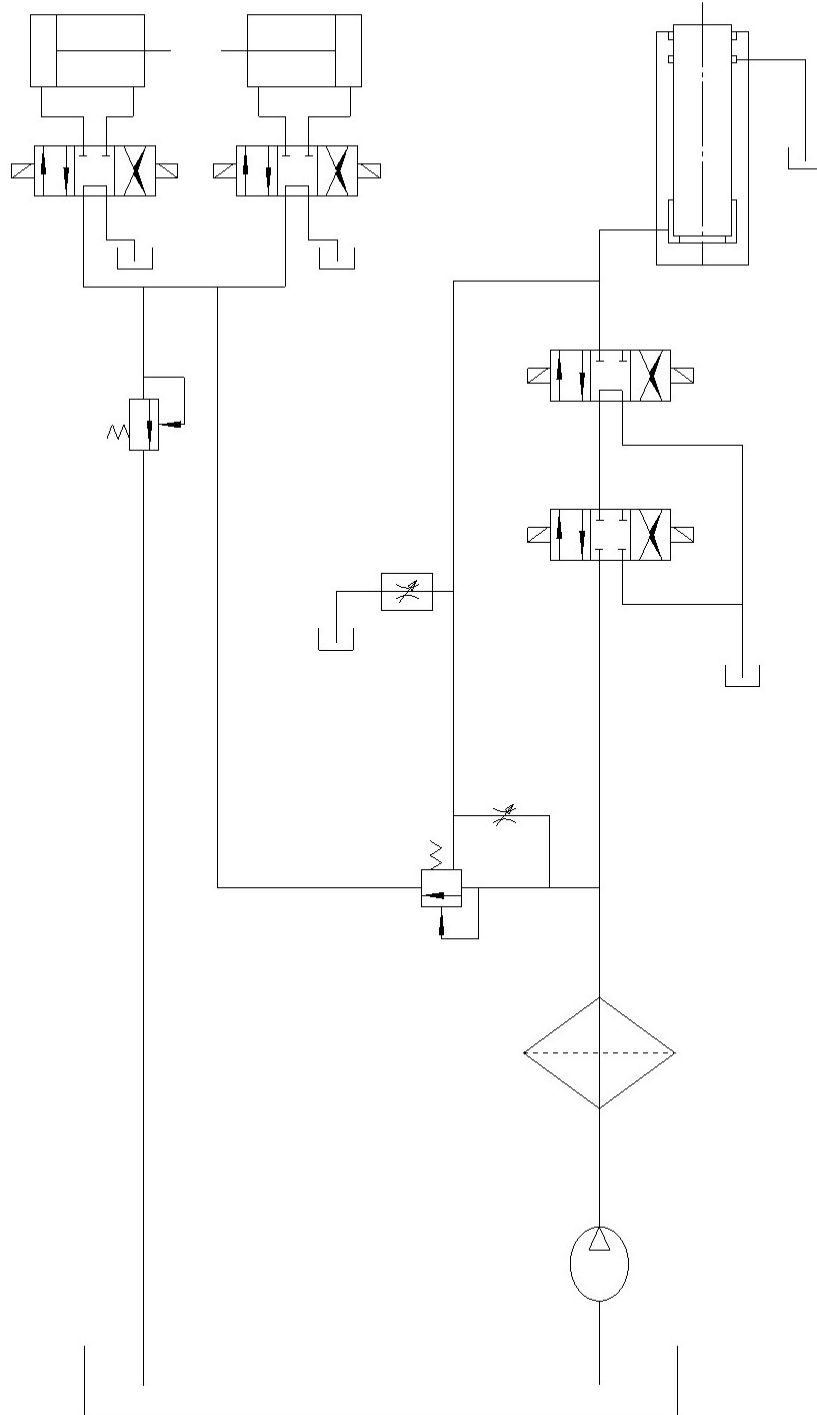
Kontrol ünitesi önden görünüş

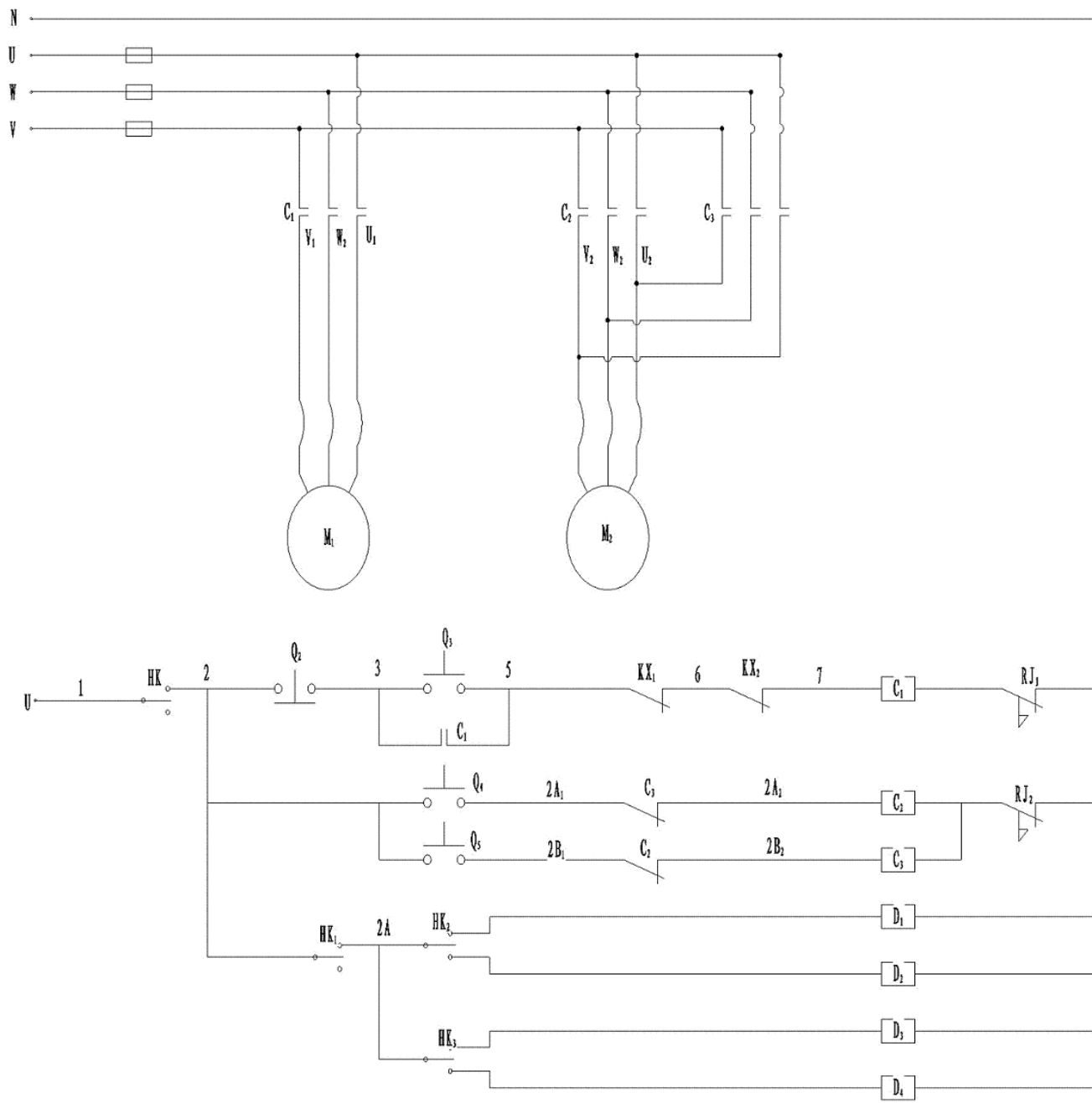


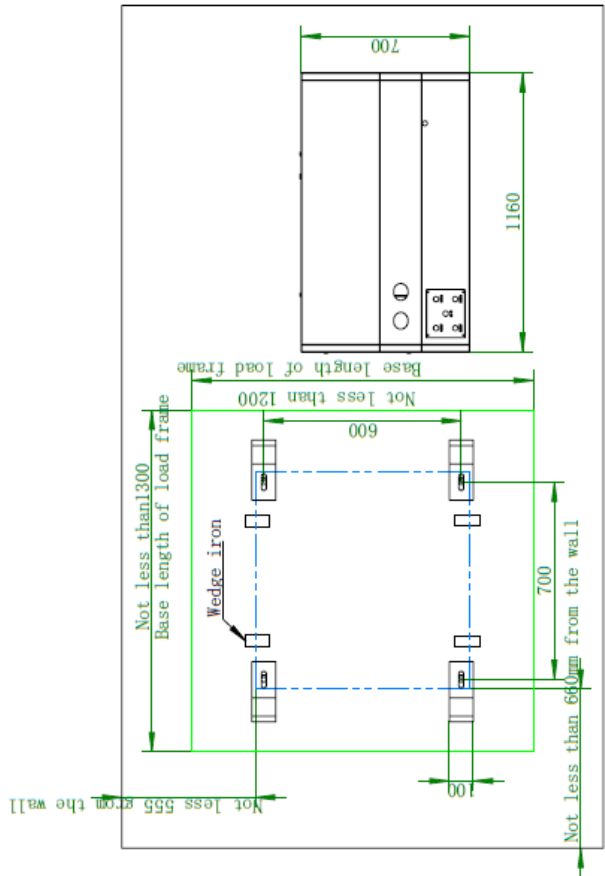
Kontrol ünitesi



Hidrolik sistemin çalışma teorisi



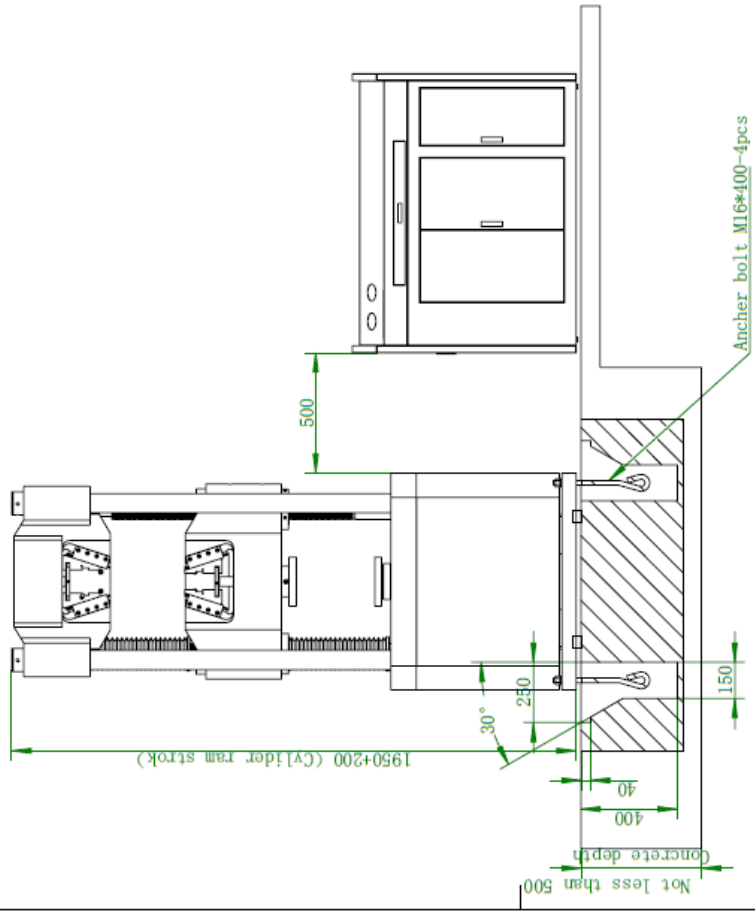




--- Host appearance
 --- Concrete pouring appearance

Note:

1. The foundation schematic diagram is for reference only and can be arranged according to the on-site situation
2. Cement grade not less than 425#
3. Hydraulic oil grade: ISO68 anti wear hydraulic oil, with a reserve capacity of approximately 60L
4. The weight of the host is about 2200kG, and the weight of the oil source is about 300kG
5. Power supply parameters: three-phase five wire system; Power: 2.2kW (three-phase)+1.5kW (unidirectional)



Foundation pouring procedure:

1. Prepare the concrete foundation according to the diagram and reserve anchor holes as shown in the diagram.
2. After the machine arrives, unpack it and thread the four foundation bolts into the foundation holes of the host base.
3. Place the adjusting pad iron as shown in the figure.
4. After adjusting the host and initial alignment, grout and maintain the anchor holes.
5. Wait for the solidification to complete, level the machine by adjusting the pad iron, and grout the gaps between the host and the concrete foundation (i.e. the gap between the pad iron).
6. Tighten the anchor bolts and nuts after the secondary grouting has set.