

WDW-50

Bilgisayar Sistemli Elektronik  
Universal Test Cihazı



KULLANMA KILAVUZU

**BMS Bulut Makina Sanayi ve Ticaret Ltd. Şti.**

Kocaeli KOBİ Organize Sanayi Bölgesi  
Köseler Mahallesi, 6.Cadde No: 20/2 Dilovası / KOCAELİ / **TURKEY**

Phone: +90 262 502 97 73-76 / +90 262 503 06 51

Web: [www.bulutmak.com](http://www.bulutmak.com) e-mail: [bms@bulutmak.com](mailto:bms@bulutmak.com)

1	Ana Uygulama .....	3
1.1	Özellik.....	3
1.2	Teknik Özellikler .....	3
2	Standart Aksesuarlar .....	4
3	Hız Ayar Sistemi ve Servo Elektrik Motoru.....	4
3.1	4.1 Deplasman ölçüm sistemi .....	4
3.2	4.2 Çalışma Koşulları: .....	4
4	Yapı ve Çalışma Prensipleri.....	4
4.1	Test makinesinin yapısı .....	4
4.2	Çalışma prensibi .....	4
4.2.1	Çerçeveyi yükle (ek 1'e bakın).....	4
4.2.2	Kama kavrama düzenlemesi (ekteki şekil 5'e bakınız) .....	5
4.2.3	Sıkıştırma plakaları (ekteki şekil 6'ya bakınız) .....	5
4.2.4	Büküm fikstürü (ekteki şekil 7'ye bakınız).....	5
4.2.5	Kesme fikstürü (ekteki şekil 8'e bakın, isteğe bağlı).....	5
4.2.6	Sinyalin ölçülmesi ve iletilmesi.....	5
5	Bilgi İşlem .....	5
5.1	Kaldırma ve taşıma.....	6
5.2	Yük çerçevesinin bağlantıları.....	6
6	Cihazın Kullanımı .....	6
7	Aksesuarların Takılması ve Çıkarılması.....	6
7.1	Çekme aksesuarlarının takılması ve çıkarılması .....	6
7.1.1	Kama çekme aksesuarının montajı .....	6
7.1.2	Kama kavrama düzeneğinin çıkarılması .....	6
7.2	Sıkıştırma plakalarının takılması ve çıkarılması .....	7
7.2.1	Sıkıştırma plakalarının montajı.....	7
7.3	Bükme fikstürünün montajı ve çıkarılması.....	7
7.3.1	Bükme fikstürünün montajı .....	7
7.3.2	Bükme fikstürünün çıkarılması.....	7
7.4	Kesme fikstürünün takılması ve sökülmesi .....	7
7.4.1	Kesme fikstürünün montajı.....	7
7.4.2	Kesme fikstürünün çıkarılması .....	7
8	İşlem.....	8
8.1	Operasyon ve bildirimler.....	8
8.1.1	İşlem .....	8
9	Bakım.....	8
10	Sorun ve Çözüm Yolu .....	9

WDW-50 Bilgisayar Kontrollü Elektro Mekanizma Ünlversal Test Makinesini seçtiđiniz için teŖekkür ederiz. Makineyi çalıřtırmadan önce, lütfen kullanma kılavuzunu dikkatlice okuyun ve ardından makineyi çalıřtırın.

# 1 Ana Uygulama

Bu makine yaygın olarak çekme, sıkıřtırma ve bükme vb. için kullanılır. Kalite denetimi, öğretim arařtırması, uçuř ve havacılık, çelik ve metalurji, otomobil, kauçuk, plastik, dokuma gibi birçok test alanı için uygundur. ISO, ASTM vb. standartları karşılar.

## 1.1 Özellik

Test yükünün, deformasyonun ve yer deđiřtirmenin döngü kontrolünü gerçekleştirir. PC kontrol sistemi, ilgili kontrol aritmetiđini otomatik olarak kurabilir ve test rotasını kullanıcı tarafından ayarlanan yöntemeye göre otomatik olarak kontrol edebilir.

Test yükü, yer deđiřtirme, deformasyon ve test eđrilerinin takibini bilgisayar üzerinden gerçekleştirir.

Test verilerini ISO, ASTM, DIN vb. standartlara göre işleyebilir. İşlem sonucu ve test eđrileri kayıt için yazdırılabilir. Ayrıca ASC II tarafından saklanır.

Operatör, deformasyon, gerilim ve deformasyondan bilgilerine ulaşabilir.

## 1.2 Teknik Özellikler

Yük (kN):50

Yük dođruluđu: %  $\leq \pm 1$

Deformasyon dođruluđu: %  $\leq \pm 0.5$

Deplasman çözünürlüđu: 0.001mm

Hız: 0.01mm / dak ~ / dak500mm

Çekme aralıđı: 600mm

Sıkıřtırma alanı: 600mm

Çeneler: Kama tipi

Gerilim: 220V, 1ph, 50Hz

Ana ünite boyutları (mm):780\*590\*1800

Ana ünite ađırlıđı (kg):450

Ana ünite kasa boyutları (mm):730\*860\*1980

Ana ünite kasa ađırlıđı (kg):500

Kontrol sistemi boyutları (mm): -

Kontrol sistemi ađırlıđı (kg): -

Kontrol sistemi kasa boyutları (mm): -

Kontrol sistemi kasa ađırlıđı (kg): -

*Elektromekanik üniversal test makinesi, kontrol sistemi bilgisayar + Kontroldür ve yük çerçevesi ile birlikte paketlenmektedir*

• Kontrol yöntemi: test yükü, deformasyon ve yer deđiřtirme (hız) vb. Üç yakın döngü kontrol fonksiyonu ile, sabit test yükü, sabit deformasyon ve stres hızı ve deformasyon hızının kontrolünü gerçekleřtirebilir.

• Koruma: Ařırı yük ve limit pozisyonu koruma fonksiyonuna sahiptir. AC servo zamanlama sisteminin ve elektrik motorunun ařırı voltajını, ařırı hızını, ařırı torkunu ve ařırı sıcaklıđını önleyebilir.

• Gerilim ve sıkıřtırma: Yük çerçevesi çift test alanıdır. Üst çekme içindir. Alt alan sıkıřtırma ve bükme testleri içindir.

## 2 Standart Aksesuarlar

Ana ünite ve Kontrol kutusu	1
Düz Numune Çenesi (0-7 mm) her biri bir çift	1
Yuvarlak Kavrama ( $\Phi 4 \sim \Phi 9$ )	1
Sıkıştırma fikstürü	1
El Kontrol Ünitesi	1
TMC 100 Harici bağımsız kontrolör	1
Elektronik Ekstansometre ZES-100-25	1
Bilgisayar sistemi -WIN10 İngilizce versiyonu int. kayıt (PC kasası + ekran + klavye + fare + Evotest yazılımı (İngilizce) + yazıcı)	1
EVOTEST yazılımı (İngilizce) yedekleme amaçlı CD'de	1
Ana ünite ve Kontrol kutusu	1

## 3 Hız Ayar Sistemi ve Servo Elektrik Motoru

AC servo sistemi ve AC servo elektrik motor, yüksek hız düzenleyici hassasiyetlidir.

Test yükünün ve numune deformasyonunun ölçülmesi

Test yükü ölçüm aralığı: %0,4 ~%100 FS, tam ölçeğin 1/100000 çözünürlüğü ile. Gösterge doğruluğu, ölçüm aralığı otomatik değişimi, test yükü gerçek zamanlı monitör ve pik değerinde tutma vb. işlevler  $\pm 1$ 'dir.

Deformasyon doğruluğu  $\pm 1$  Fs'den ve 25mm ölçüm sistemi çözünürlüğü %0,005 Fs'dir.

### 3.1 4.1 Deplasman ölçüm sistemi

- Deplasman ölçümünün çözünürlüğü 0.001mm'dir.
- Kafa hareketi 5 mm'den fazla değildir ve yer değiştirme hatası en fazla değildir 0.02mm
- Kafa hareketi 5 mm'den fazladır ve yer değiştirme gösterge hatası  $\pm 0,5$ 'tir.

### 3.2 4.2 Çalışma Koşulları:

1. Oda sıcaklığı 10-35°C.
2. Bağıl nem:  $\leq 80\%$
3. Titreşimsiz, aşındırıcı ortam ve güçlü elektromanyetik alan olmadan
4. Elektrik gücü voltajının dalgalanması, anma voltajının%10'undan fazla değildir
5. Sağlam temel üzerine sabitlenmiş, seviye 0.2 / 1000'dir.

## 4 Yapı ve Çalışma Prensibi

### 4.1 Test makinesinin yapısı

Makine üç bölümden oluşur: uygulamanın bir kısmı, ölçümün bir kısmı ve kayıt, işleme vb. Yük çerçevesi ve aksesuarlar, makinenin uygulama çerçevesini oluşturur. AC servo elektrik motoru, AC servo sistemi ve yavaşlatma sistemi güç sürüş sistemini oluşturur. Özel kontrolör, PC makinesi ve yazıcı, test makinesinin kontrol ve veri işleme ve baskı sistemini oluşturur.

### 4.2 Çalışma prensibi

#### 4.2.1 Çerçeveyi yükle (ek 1'e bakın)

İki sütun, çeneler ve çalışma tablası, yük çerçevesini oluşturur. AC servo elektrik motoru, yüksek hız düzenleyici doğruluk, geniş aralık ve sabit performans gibi özelliklere sahiptir. Elektrik motoru, bilyalı vida çiftlerinin yavaşlatma sisteminden (senkronizasyon diş tipi kayış yapısı) dönmesini sağlar ve bilyalı vida çiftleri, çekme aksesuarını (veya sıkıştırma, bükme aksesuarını) yukarı ve aşağı hareket ettirmek ve numunenin yüklenmesini ve boşaltılmasını sağlar. Kılavuz vida ile somun arasında, makinenin şanzıman hassasiyetini artıran boşluk giderme mekanizması vardır. Yük çerçevesi çift test alanıdır. Üst kısım gerilme içindir ve alt kısım sıkıştırma, bükme ve kesme içindir.

#### 4.2.2 Kama kavrama düzenlemesi (ekteki şekil 5'e bakınız)

Kama çeviri manuel sıkma yapısını alır. Numuneyi manuel olarak sıkıştırırken veya boşaltırken, çeneler yukarı ve aşağı hareket eder. Ancak kesici uçlar yukarı ve aşağı hareket etmez. Sadece sağa sola çevirileri var. Bu şekilde numuneyi kelepçelerken ön gerilim olmamasını sağlar ve operatör numuneyi sabitledikten sonra test doğrudan yapabilir, ayarlamaya gerek kalmaz. Çeneler 6 çift kesici uç ile donatılmıştır. Yuvarlak numune için üç çift kesici uç, sıkıştırma aralığı  $\approx 4\text{mm}$ . Düz numune için üç çift kesici uç, Operatör, test talebine göre farklı kesici uçları kolaylıkla değiştirebilir.

Numuneyi manuel olarak kelepçelerken veya gevşetirken, tutamağın dönüş yönü kelepçelerin üzerinde belirtilmiştir.

#### 4.2.3 Sıkıştırma plakaları (ekteki şekil 6'ya bakınız)

Bu kısım üst ve alt sıkıştırma plakalarından oluşur. Alt sıkıştırma plakası kavisli eş merkezli dairedir. Test ederken, numuneyi eş merkezli dairenin ortasına koyun.

#### 4.2.4 Büküm fikstürü (ekteki şekil 7'ye bakınız)

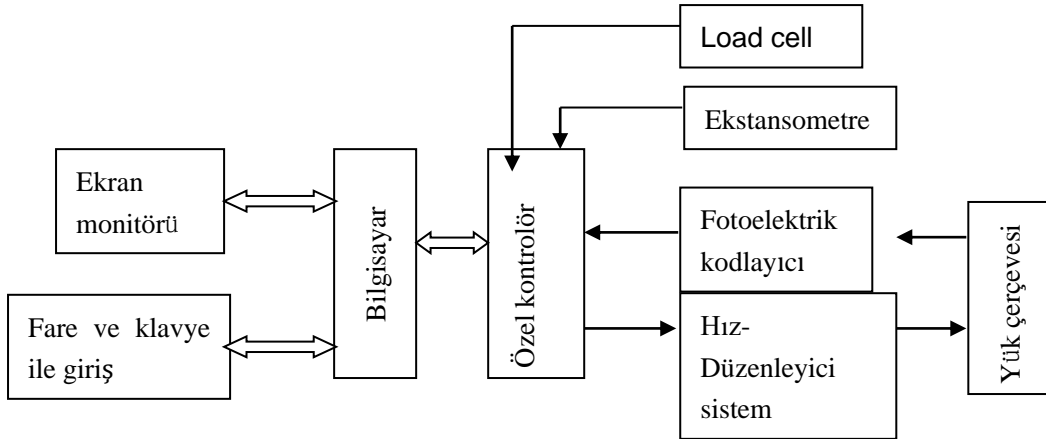
Bu kısım, üst ve alt sıkıştırma silindirlerinin tabanları, bükme çalışma masası, gösterge ve tutma mekanizması (T-tipi kılavuz vida) ile oluşur. Bükme çalışma masasında iki adet T yuvası vardır. Üst ve alt sıkıştırma silindirinin tabanı ve bükme çalışma tablası, iki T yuvası tarafından sınırlandırılmış konumdadır.

#### 4.2.5 Kesme fikstürü (ekteki şekil 8'e bakın, isteğe bağlı)

Bu kısım kesme sıkıştırma kafası, bıçak kenarı, destek ve kesme tabanından oluşur. Numuneyi bıçak kenarı ile destek tabanı arasına yerleştirin, test yükünü kesme sıkıştırma kafasına ve bıçak kenarına uygulayarak kesme testini tamamlayın. Test edilen numunenin çapı  $\phi 10$ 'dur.

#### 4.2.6 Sinyalin ölçülmesi ve iletilmesi

Yük hücresi, üst kısım ile entegre olan test yükünü ölçer. Numunenin deformasyonu, numune üzerinde ki ekstansometre ile ölçülür. Çenelerin yer değiştirmesi, vidalı mil üzerine sabitlenmiş fotoelektrik kodlayıcı ile ölçülür. Yukarıdaki üç sinyal, kontrolör aracılığıyla toplama, ölçek dönüştürme, işleme ile gerçekleştirir. Test gereksinimine göre, makine kontrol sisteminin hesaplanmasından sonra kontrol sinyalini alır, sinyali hız düzenleme sistemi ile büyütür ve ardından servo elektrik motorunu çalıştırır. Test bitene kadar kontrol sisteminin kontrol hedefine göre testi yapar.



1 Divagramlı çizim sistem şeması

## 5 Bilgi İşlem

Bilgisayar tarafından toplanan veriler sadece ekranda izlenmekle kalmaz, aynı zamanda bilgisayarın belleğinde de saklanır. Test bittikten sonra, kullanıcı test verilerini işler, test sonucu kayıt için yazdırılabilir veya sabit diskte ASCII dosyası olarak saklanabilir, bu da verilerin daha sonra yeniden analiz edilmesini ve net çalışmasını kolaylaştırır.

## 5.1 Kaldırma ve taşıma

Makineyi ambalajından çıkardıktan sonra, yük çerçevesini ambalaj kutusundan sabitleyen cıvata vb. kelepçe çıkarın. Yük çerçevesini ekli şekle (4) göre yumuşak halatla kaldırarak montaj konumuna getirin.

### NOTLAR:

1. Kaldırma cihazının yükseltme kapasitesi 3 tondan fazla olmalıdır.
2. Test makinesinin dış kapağı, ağırlığı taşıyamayan alüminyum malzemedir.
3. Lütfen makineyi dikkatlice kaldırın ve yere koyun.

#### 1.1 Montaj ve ayarlama

**Yük çerçevesinin montajı:** Yük çerçevesini yukarıdaki VI adımına göre kaldırın. Yükleme çerçevesinin sağını (veya solunu) levye ile hafifçe kaldırın, sağ seviye ayar cıvatasını ayarlayın ve ardından sol seviye ayar cıvatasını ayarlayın.

**Not:** Yük çerçevesini levye ile sıkıştırırken, dikkatlice yerleştirin. Makinenin boyanmasının zarar görmesini önleyin.

**Bilgisayar montajı:** Aksesuar kutusunu ambalajından çıkarın ve montaj kılavuzuna göre yükleme çerçevesinin sağına monte edin. Yük çerçevesi ile masa arasındaki mesafe 200 mm'dir.

**Baskının montajı:** YAZICIYI ambalajından çıkarın ve yazıcının manuel çalışmasına göre monte edin.

**Telin elektrikli cihaza montajı:** Tüm kabloları resme göre yerleştirin. (Ekteki şekil 12'ye bakınız)

## 5.2 Yük çerçevesinin bağlantıları

**Güç kaynağı fişinin takılması:** Güç kaynağının fişlerini ve bilgisayar besleme kaynağını genel beslemenin kartına takın.

## 6 Cihazın Kullanımı

Genel güç kaynağının anahtarını açın.

Ana bilgisayarın ve monitörün güç kaynağı anahtarını açın.

Yük çerçevesinin tabanının sağındaki güç kaynağı anahtarını AÇIK konumuna getirin.

Bilgisayarın ana arayüzünden çıkan Max Tes'in yazılım simgesine çift tıklayın, bilgisayarı Yazılım El Kitabına **göre çalıştırın ve ardından iş arayüzüne girin.**

Yük çerçevesinin başlatma düğmesine basın, teste hazırlanın.

**Not:** Makinede birçok test parametresi olduğundan, teknik personel makineyi fabrikadan ayrılmadan önce ayarlarını yapılıdır.

### Not:

Yük hücrelerini kalibre ederken, standart dinamometrenin ve yük hücresinin ölçüm aralığına dikkat edin.

Uygun standart dinamometreyi seçin.

Uygun çalışma hızını seçin.

## 7 Aksesuarların Takılması ve Çıkarılması

### 7.1 Çekme aksesuarlarının takılması ve çıkarılması

#### 7.1.1 Kama çekme aksesuarının montajı

Çekme aksesuarını ekteki şekle (5) göre monte edin. Üst kavrama düzenini (6) monte ederken, önce universal mafsala (3) yük hücreğine (1) bağlayın ve ardından üst kelepçeleri (6) sabit pim (4) aracılığıyla universal mafsala (3) bağlayın. Alt kelepçeleri (8) monte ederken, kontra somunu (9) önce alt çekme kelepçelerine (8) iyice bağlayın ve ardından flanşın tabanına (11) sokarak sabit pim (10) ile bağlayın. Bundan sonra, boşluğu çıkarmak için kontra somunu (9) sıkın. Ayrıca, kavrama düzenini monte ederken, ataşmanın montaj yönüne dikkat edin.

#### 7.1.2 Kama kavrama düzeneğinin çıkarılması

Üst kavrama düzenini (6) çıkarırken, üst kavrama düzenini (6) kaldırın ve ardından sabit pimi (4) dışarı çekin.

Üst çekme kelepçesini indirin ve ardından aksesuar kutusuna koyun. Alt kavrama düzenini (8) çıkarırken,

önce kontra somunu (9) gevşetin, ardından sabit pimi (10) dışarı çekin, Üst kelepçeleri indirin ve ardından aksesuar kutusuna koyun. Kavrama düzenini çıkarırken, ataşmanı yeterli enerjiyle kaldırarak düşmesini ve operatöre zarar vermesini önleyin.

## **7.2 Sıkıştırma plakalarının takılması ve çıkarılması**

### **7.2.1 Sıkıştırma plakalarının montajı**

Sıkıştırma plakalarını ekteki şekle (6) göre monte edin. Kavrama düzenini çıkardıktan sonra, kontra somun (9) ile bağlantı milini (7) yük hücresi (8) ile bir bütün halinde bağlayın. Ardından üst sıkıştırma plakasını (5) kontra somun (7) ile bağlantı miline (6) sabitleyin. Alt sıkıştırma plakasını (3) monte ederken, genel sıkıştırma testi için sadece alt sıkıştırma plakasını (3) flanşın (2) tabanına yerleştirmek gerekir.

Not: 1. Bağlantı milini (7) monte ederken, tespit piminin konumuna dikkat edin.

Üst sıkıştırma plakasını (5) monte ederken, iki parçada boşluk görünmesini önlemek için üst sıkıştırma plakasını (5) bağlantı milinin (7) ön yüzüne sıkıca bastırın.

## **7.3 Bükme fikstürünün montajı ve çıkarılması**

### **7.3.1 Bükme fikstürünün montajı**

Bükme fikstürünü ekteki şekle (7) göre monte edin. Önce üst sıkıştırma plakasını (5), alt sıkıştırma plakasını (3) ve flanşın tabanını (2) aşağı indirin. Bükme tablası (3), kontra somun (5) ve alt sıkıştırma silindiri (6) çalışma tezgahına monte edilmiştir. Kullanıcının yapması gereken tek şey, üst sıkıştırma silindirini (7) bağlantı miline (9) kontra somun (8) ile sabitlemektir. Montaj bittikten sonra, üst sıkıştırma silindirinin (5) ve alt sıkıştırma silindirinin (7) merkezlerini aynı yükseklikte yapmak için hareketli çapraz kafanın konumunu ayarlamak için kontra somunu (9) ayarlayın. Üst sıkıştırma silindirinin (6) iki tarafına sıkıca yaslanmasını sağlamak için alt sıkıştırma silindirini (7) çekin ve ardından kontra somunu (8) sıkıca vidalayın. Son olarak, alt sıkıştırma silindirini (6) uygun konuma yerleştirmek için personel göstergesinin göstergesinden ayarlayın. Kontra somunu (5) sıkıca vidalayın, numuneyi iyice yerleştirin ve ardından bükme testini yapın.

Not: Üst sıkıştırma silindirini (7) monte ederken, iki parça arasında boşluk oluşmasını önlemek için üst sıkıştırma silindirini (7) kilit somununa (9) sıkıca bastırmak gerekir.

### **7.3.2 Bükme fikstürünün çıkarılması**

Kontra somunu (5) gevşetin, alt sıkıştırma silindirini (6) T yuvası ile birlikte, mesafe diğer testleri etkilemeyecek şekilde sonuna kadar çekin. Kontra somunu (8) sıkıca vidalayın, alt sıkıştırma silindirini (7) indirin ve aksesuar kutusuna koyun. Gerektiğinde, diğer testleri etkilememek için bükme tablasını (3) indirin.

## **7.4 Kesme fikstürünün takılması ve sökülmesi**

### **7.4.1 Kesme fikstürünün montajı**

İlk önce üst sıkıştırma plakasını (5) ve alt sıkıştırma plakasını (3) indirin, Kesme fikstürünü ekteki şekle (8) göre monte edin. Kilit somunu (8) ile kullanıcı, kesme basınç kafasını bağlantı miline sabitleyebilir. Makasın tabanını (3) flanşın tabanına (2) yerleştirin ve bıçağı (4), numuneyi (5) ve desteğin tabanı (6). Montajı bitirdikten sonra, kontra somunu (8) gevşetin, hareketli çapraz kafanın konumunu ayarlayın, kesme basınç kafasının (7) ve bıçak kenarının (4) ark merkezlerini aynı yönde yapın. Bu sırada kontra somunu (8) sıkıca vidalayın ve ardından kesme testini yapın.

Not: Kesme basınç kafasını (7) monte ederken, boşluğun iki parça arasına girmesini önlemek için bağlantı milinin ön yüzündeki kesme basınç başlığına (7) sıkıca bastırmak gerekir.

### **7.4.2 Kesme fikstürünün çıkarılması**

Kontra somunu (8) gevşetin, kesme basınç kafasını (7) indirin ve aksesuar kutusuna koyun. Ardından makasın tabanını (3) indirin ve aksesuar kutusuna koyun.

# 8 İşlem

## 8.1 Operasyon ve bildirimler

### 8.1.1 İşlem

Bilgisayarı ve monitörü açın, bilgisayarın Windows işletim sistemine girmesini sağlayın. Tıklayın ve uygulama programı arayüzüne girin. Yazılım işlemi, YAZILIM KILAVUZUNU ifade eder.

Kelepçelerde belirtilen dönme yönüne göre, numuneyi üst kesici uca kelepçeleysin. Çapraz kafa hareket hızını bilgisayarda 50mm / dak olarak seçin. Alt kesici uçtaki numunenin konumunu, test yükünün sıfırını ayarlayın ve alt kesici ucu kelepçeleysin.

Gerekirse, numune üzerindeki ekstansometreyi lastik bantla sıkıştırın ve ayar paspasını çıkarın.

Uygun otomatik olarak kontrol edilen test programını veya manuel çalışmayı seçin, çapraz kafanın aşağı hareketini kontrol edin. (Nasıl ayarlanacağı ile ilgili olarak otomatik olarak kontrol edilen program, lütfen YAZILIM KILAVUZUNA bakın.)

Gerginlik sırasında eğrinin şekline dikkat edin. Testte bir ekstansometre varsa, bir değer ayarlanması gerekir ve bu noktada ekstansometre çıkarılacaktır. Numune deformasyonu ayarlanan değere ulaştığında, ekstansometrenin zarar görmesini önlemek için kullanıcı test yazılımının göstergesine göre ekstansometreyi çıkarmalıdır.

Test bittikten sonra test makinesi otomatik olarak durur. Kullanıcının veri işleme için veri işleme arayüzüne girmesi gerekir.

Kolu kelepçeler üzerindeki göstereye göre vidalayın ve ardından numuneyi gevşetin.

İşlem sonucunu yazdırın veya saklayın ve tüm test biter.

### Bildirim

Test makinesini çalıştırmadan önce, limit düğmesinin konumunu kontrol etmek, test hareketi talebini karşılamasını sağlamak ve üst ve alt kelepçelerin çarpmasını önlemek gerekir. Orta çapraz kafa üzerine monte edilen limit anahtarı, orta çapraz kafa ile birlikte hareket eder.

Kavrama düzenleme kolunun dönüş yönü ataşman üzerinde belirtilmiştir. Uçları değiştirirken, lütfen eklerin yuvarlak pimini kelepçelerin arkasındaki kılavuz yuvasına yerleştirin. Kesici uçların tıkanmasını önlemek için ön mandala çok sıkı bastırılmaz. Değişim bittiğinde, ekler elle hareket ettirilmelidir.

Ekstansometreyi sıkıştırırken ayar matını yerleştirin ve bıçak kenarını zarar görmekten koruyarak dikkatlice alın. Kurşun telin çekilmesi yasaktır.

Test sırasında, ekstansometrenin bozulmasını ve ekstansometre kırıldığında hasar görmesini önlemek için ekstansometreyi yazılımın göstergesine göre indirin.

Test sırasında, RP0 test ediliyorsa, kullanıcı bu teste başlarken ekstansometre deformasyonunu seçmeli, ekstansometreyi numune üzerinde sıkıştırmalıdır. Veya testi başlatırken deformasyon yerine yer değiştirmeyi seçin, ancak ölçüm doğru değildir.

Yük çerçevesindeki kırmızı mantar şeklindeki düğme acil içindir. Acil durumlarda basın.

Çapraz kafa limit mekanizmasına hareket ederse, test makinesi otomatik olarak duracaktır. Test makinesini yeniden başlatırsa, operatör önce limit ayar düğmesini gevşetmeli ve gerekli konuma getirmelidir. Veya makine yeniden başlatılamaz.

## 9 Bakım

Test makinesi hassas test ekipmanıdır. Bakıma dikkat etmek gerekir. Özellikle su ve nemden kaçınmak için gereklidir. Makinenin, şanzıman mekanizmasının, kapağın ve aksesuarların paslanmasını önleyin.

Test makinesi daha uzun bir süre kullanılmadıysa, hareketli çapraz kafayı belirli bir süre (bir haftadan fazla olmamak üzere) yukarı ve aşağı sürmek için makineyi çalıştırmak gerekir. Paslanmayı önlemek için çapraz kafa, cıvata ve somunu düzenli olarak hareket ettirin.

Test sırasında aşırı yüklenirse, lütfen önce güç kaynağını kesin ve ardından makineyi yeniden çalıştırın. Gücü keserken, lütfen önce sürücü güç kaynağını kesin, ardından bilgisayarın gücünü kapatın.

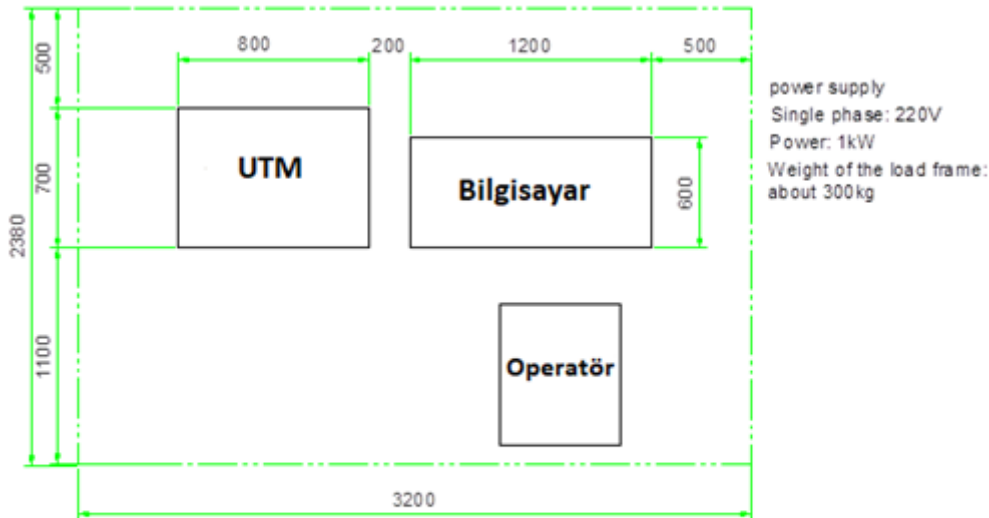


Test yükü ve deformasyon monitörü kararsız değilse veya test makinesi sürülemiyorsa, bakım için lütfen üreticiyle iletişime geçin.

## 10 Sorun ve Çözüm Yolu

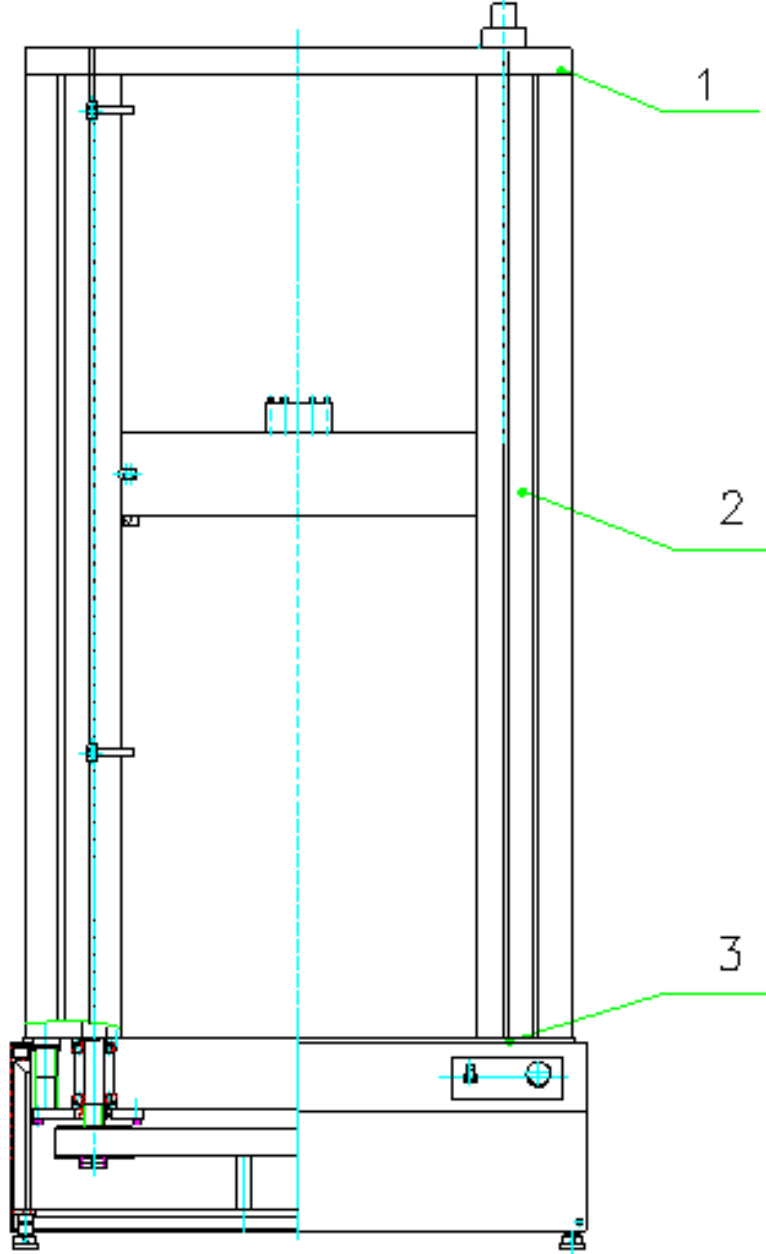
Sorun	Sorunun nedeni	Sorunu gidermenin yolu
Makine yukarı çıkamıyor veya alçalamıyor.	Limit anahtarı çalışıyor. Limit anahtarı hasarlı veya kablo kopmuş. ACİL anahtar hasarlı veya kablo kopmuş. Güç kaynağında bir faz yok. Hız ayar sisteminin aşırı yüklenmesi.	Limit anahtarını kaldırın Limit anahtarını değiştirin veya kopan kabloyu onarın Acil anahtarı değiştirin veya kopan kabloyu onarın Güç kaynağını kontrol edin ve onarın Aşırı yüklenmenin nedenini kontrol edin ve sorunu giderebilirsiniz. Ardından makineyi tekrar çalıştırın.
Test yükü aşırı yükleniyor	Yük hücresi hasarlı Yük hücresinin kablosu kopmuş veya soket güvenilir değil	Yük hücresini değiştirin Kırık kabloyu onarın veya soketi kontrol edin
Yazılım normal çalışmıyor	Bilgisayar virüs tarafından istila edildi	Virüs öldürme diskiyle virüsü kaldırın Yedekleme diskiyle yeniden kopyalayın

1. Şekil 1: WDW-50'ün görünümü
2. Şekil 2: WDW-50'ün kuruluş resmi
3. Şekil 3: Yük çerçevesi
4. Şekil 4: Yük çerçevesinin dikey kaldırma resmi
5. Şekil 5: Kavrama düzeni
6. Şekil 6: Sıkıştırma plakaları
7. Şekil 7: Büküm fikstürü
8. Şekil 8: Kesme fikstürü

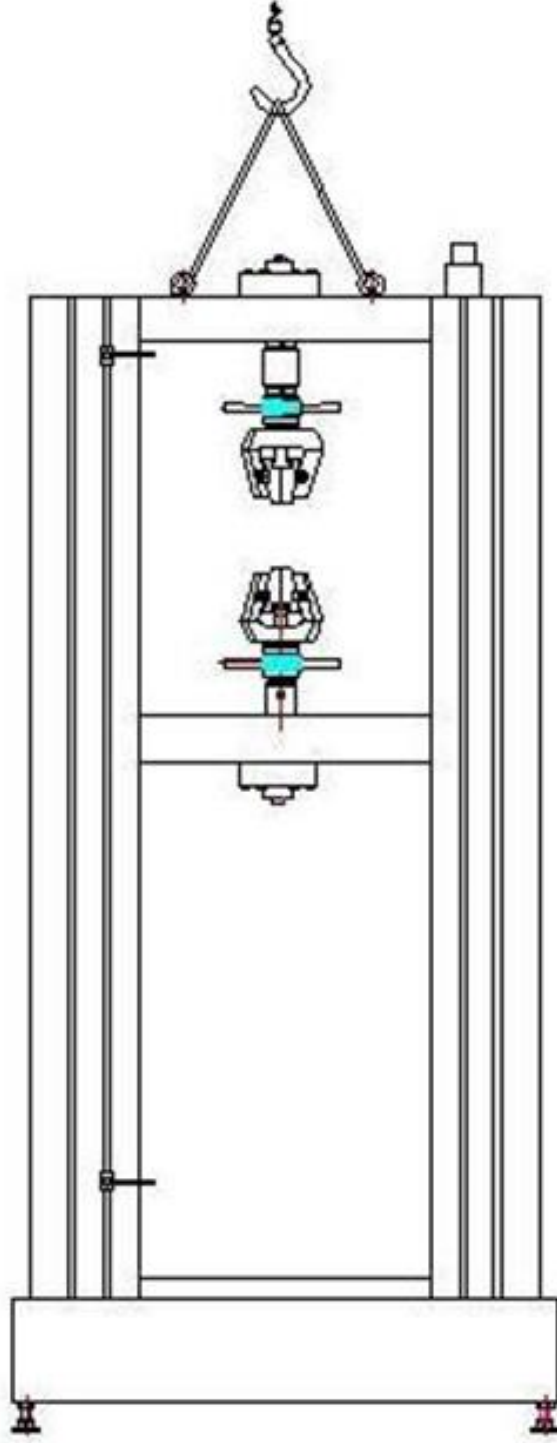


şekil-1 / şekil-2

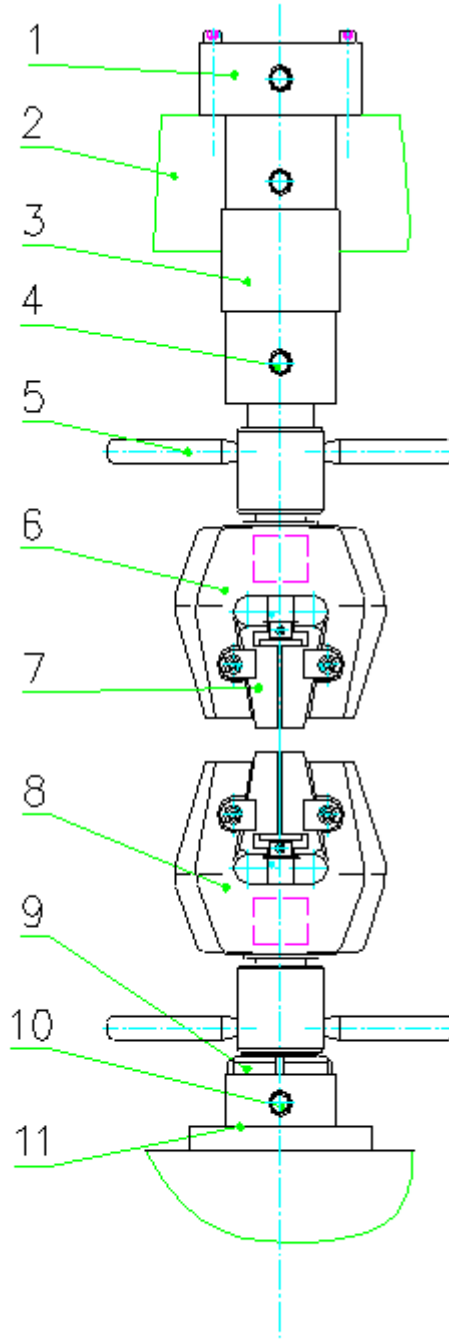
- 1 ykleme erevesi st kısım
- 2 ykleme erevesi orta kısım
- 3 ykleme erevesi alt kısım



ekil-3 ykleme erevesi

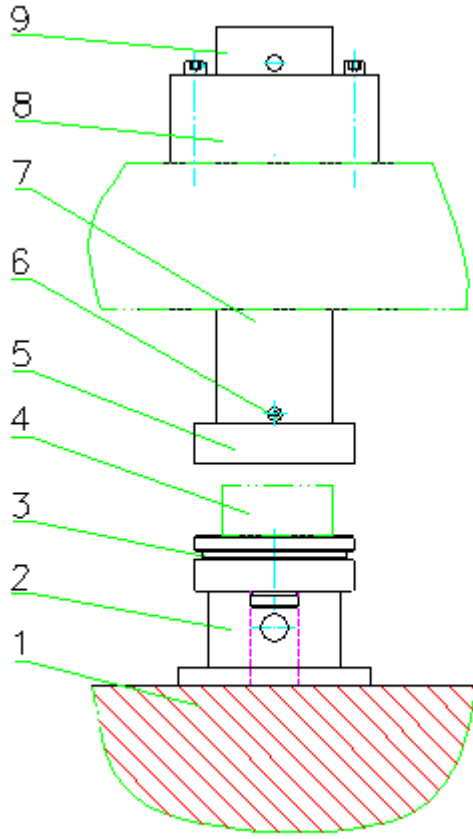


şekil-4 Yk çerçevesinin dikey kaldırma resmi



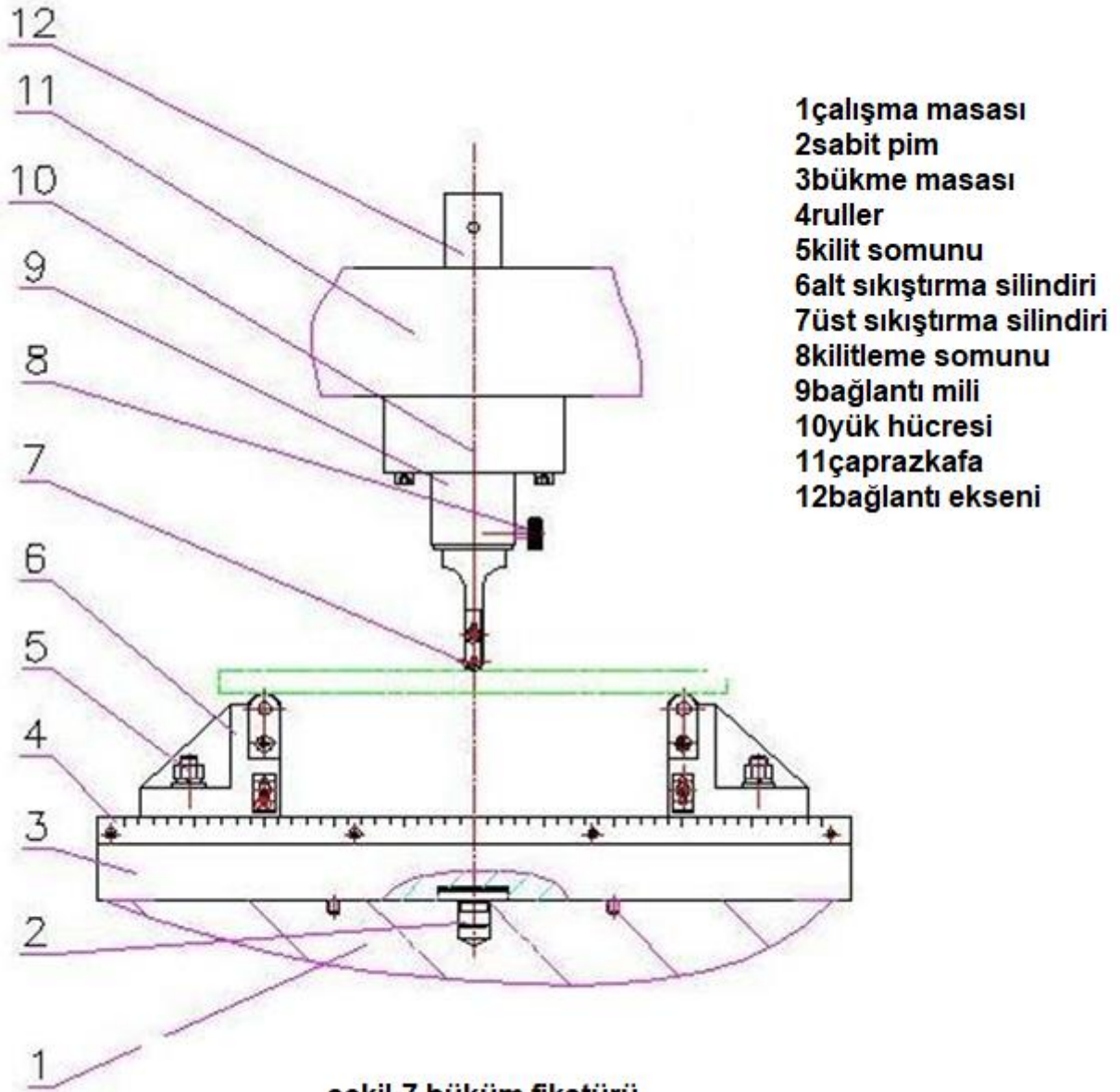
- 1yük çerçevesi
- 2üst çaprazkafa
- 3üniversal mafsalları
- 4sabit pim
- 5döner kol
- 6üst kelepçeler
- 7Ekle
- 8alt kelepçeler
- 9kilit somunu
- 10sabit pim
- 11flanş plakası

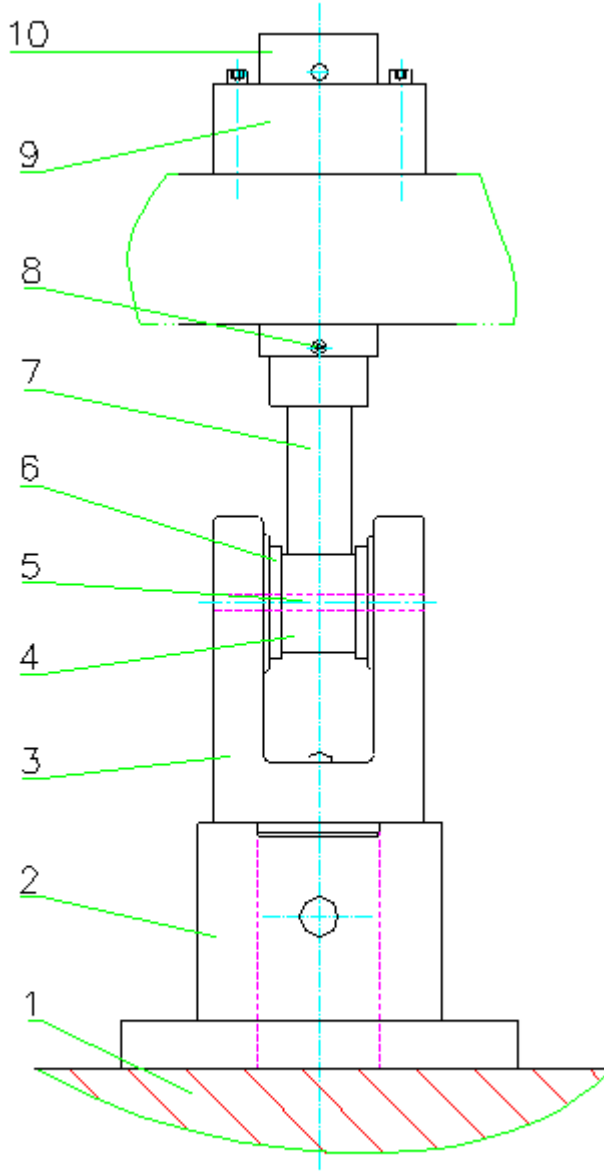
şekil-5 Kavrama düzeni



- 1 çalışma masası
- 2 flanş tabanı
- 3 alt sıkıştırma plakası
- 4 numune
- 5 üst sıkıştırma plakası
- 6 kilitleme vidası
- 7 bağlantı mili
- 8 yük hücresi
- 9 kilit somunu

şekil-6 sıkıştırma plakaları





- 1 çalışma masası
- 2 flanş tabanı
- 3 makas desteği
- 4 bıçak kenarı
- 5 numune
- 6 destek
- 7 kesme pres kafası
- 8 kilitleme vidası
- 9 yük hücresi
- 10 kilit somunu

şekil-8 Kesme fikstürü

- 1 utm
- 2 utm çalışma alanı
- 3 bilgisayar
- 4 yazıcı
- 5 bilgisayar masası

